

HOEFLON®

C10e



Hoeflon. Good job.

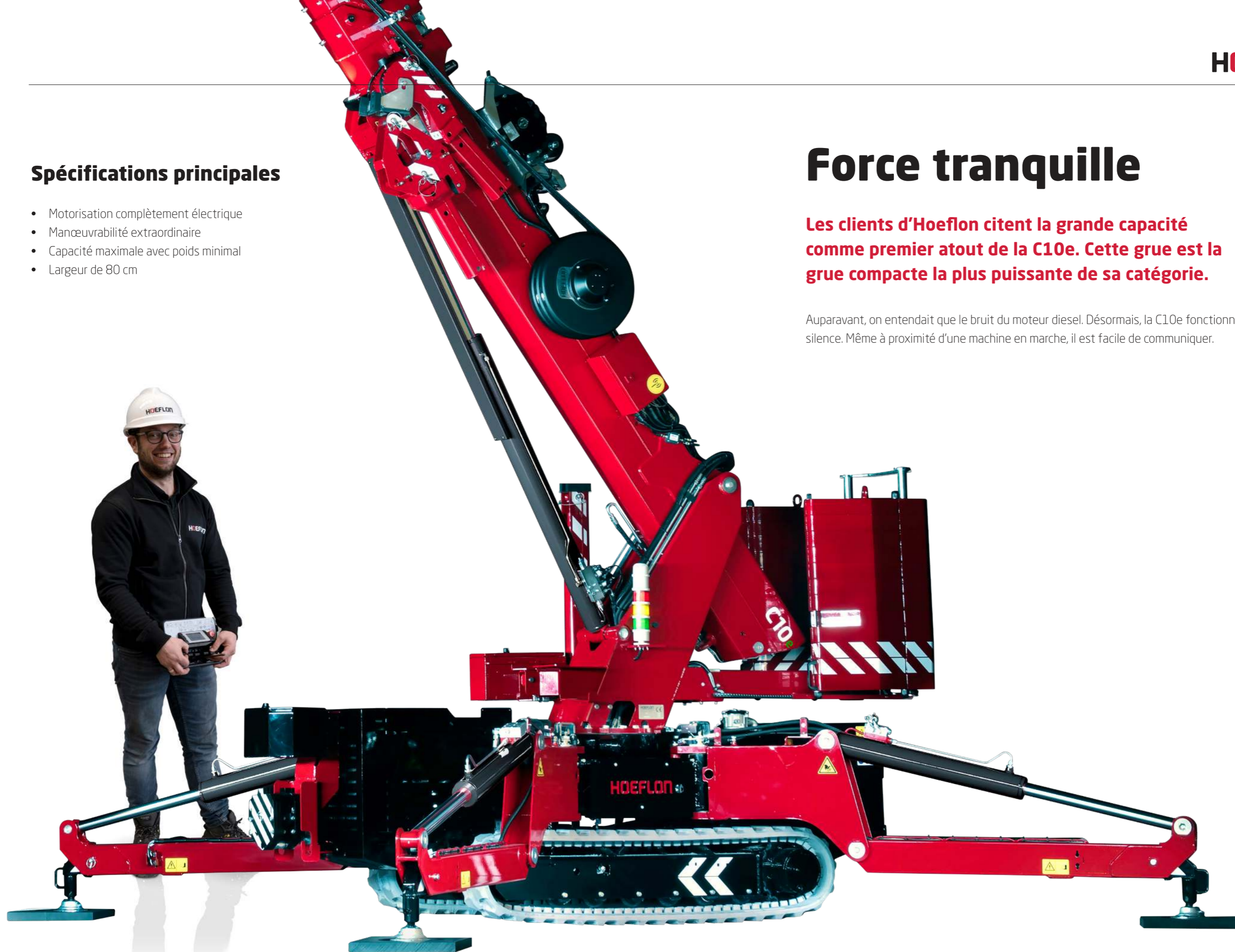
Spécifications principales

- Motorisation complètement électrique
- Manœuvrabilité extraordinaire
- Capacité maximale avec poids minimal
- Largeur de 80 cm

Force tranquille

Les clients d'Hoeflon citent la grande capacité comme premier atout de la C10e. Cette grue est la grue compacte la plus puissante de sa catégorie.

Auparavant, on entendait que le bruit du moteur diesel. Désormais, la C10e fonctionne en silence. Même à proximité d'une machine en marche, il est facile de communiquer.



Neutre en CO₂ !

100% Électrique

La Hoeflon C10e est une mini grue de hissage entièrement électrique. Cela signifie travailler de manière neutre en CO₂. Cette exigence est devenue indispensable sur la plupart des chantiers.

Une mini grue convient parfaitement aux travaux entièrement électrifiés, car elle travaille généralement à l'intérieur ou à côté d'un bâtiment où il y a une alimentation électrique. Il y a aussi des endroits sans électricité. Heureusement, le marché propose des systèmes de stockage de batterie mobiles qui vous fournissent une alimentation temporaire.

Composition

La cellule de batterie que nous utilisons est la LiFePO₄. Cette composition présente de nombreux avantages. Surtout en termes de sécurité comparée aux autres batteries Li-ion. Les cellules de la batterie LiFePO₄ ne peuvent pas s'enflammer ou exploser pendant la charge/décharge. La batterie a une longue durée de vie et peut être chargée et déchargée fréquemment avec une dégradation minimale des performances. La composition est respectueuse de l'environnement. Les températures élevées et basses affectent à peine la cellule de la batterie.



Informations sur la grue électrique

Avec une durée de service de 50 %, vous pouvez faire fonctionner la grue pendant huit heures. À des températures plus basses, la capacité de la batterie diminue et il vous faudra recharger plus rapidement. La grue est complètement rechargée en cinq heures.

**jusqu'à
8 heures
d'autonomie**



- ✓ Possibilité de recharger avec un générateur (minimum 3kw)
- ✓ La C10e dispose de 3 vitesses de recharge possibles : 2,5, 5 et 10 ampères.

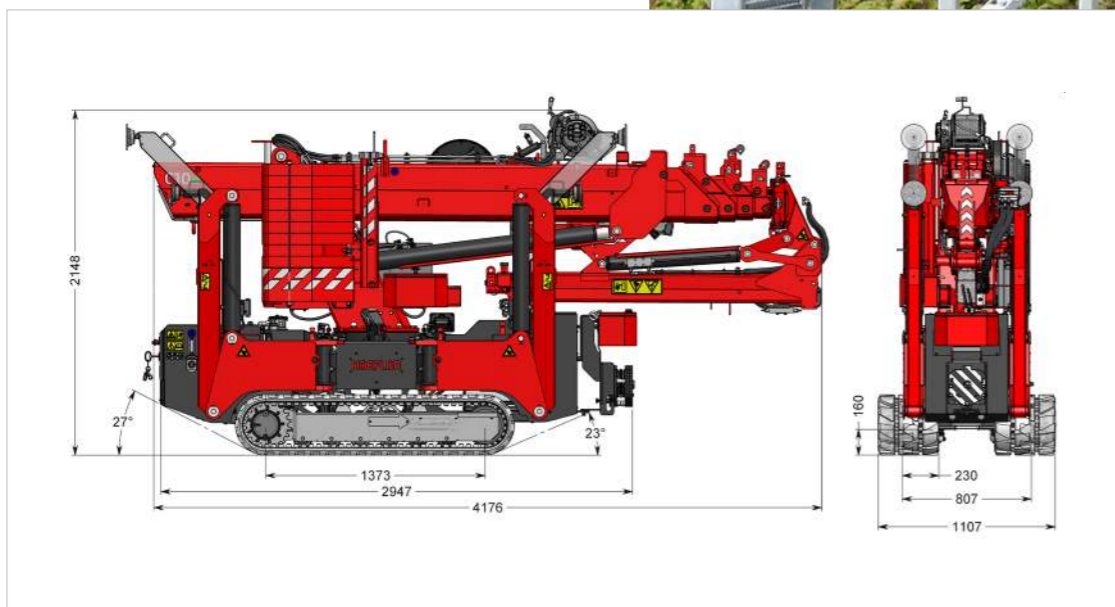
- Il est possible de recharger tout en travaillant. La mini grue se recharge plus vite qu'elle ne se décharge
- À basses températures, la batterie se réchauffe d'elle-même jusqu'à 0°C, à partir de cette température, la batterie commence à se recharger
- La C10e est destinée à un usage à des températures de -10°C à 40°C degrés
- La machine affiche le niveau de charge de la batterie
- La recharge est possible en monophasé 230V et 110V
- La C10e a 3 vitesses de recharge possibles :
Position 1 : recharge avec 550W (2,5A à 230V)
Position 2 : recharge avec 1100W (5A à 230V)
Position 3 : recharge avec 2300W (10A à 230V)

Sur sentier

De A à B avec la Hoeflon C10e

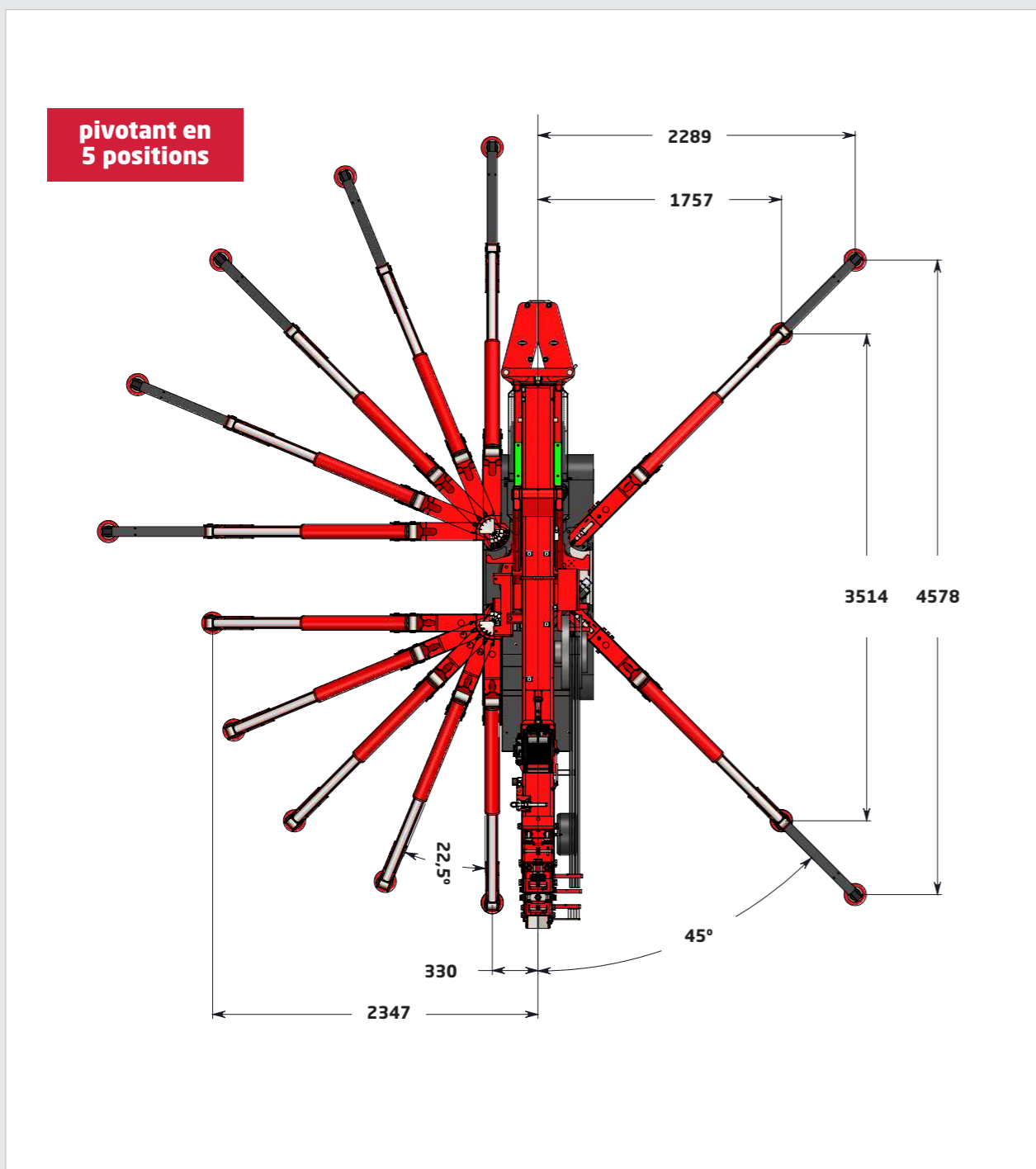
Une grande puissance. Citons la C10e avec 4700 kilos absolus. La C10e atteint la capacité maximale d'une mini grue de 4 tonnes.

Grâce à sa taille compacte, la C10e se faufile facilement partout. La grue ne mesure que 80 cm de large et a une hauteur pouvant être réduite à 1,90 m. C'est pourquoi les passages étroits ne posent aucun problème. Que vous soulevez une piscine dans un jardin ou que vous déplacez des lignes de production complètes dans une usine, la C10e s'en charge à la perfection.



Spécifications techniques

Positionner



Pieds déployables manuellement

Les pieds de la C10e sont déployables manuellement. Vous pouvez donc atteindre la capacité maximale dans presque n'importe quelle situation.

Pieds réglables manuellement

Les pieds de la C10e sont réglables manuellement. Ce faisant, vous disposez de cinq options par pied. Cela offre une grande flexibilité.



Au travail

Lever et hisser

Fléchette

La flèche pèse 200 kilos et a une capacité maximale de 1200 kilos. La fléchette peut soulever jusqu'à 15 degrés en négatif. Cela signifie que la fléchette peut passer par le point articulé.



Élément mobile avec bras manuel

L'élément mobile avec bras manuel est utilisé comme potence solide dans le mât principal. Cet élément mobile a une capacité de quatre tonnes. Il peut également être utilisé comme une extension de la fléchette. Vous utilisez le bras manuel pour la pose de vitrage. La pose s'effectue très soigneusement grâce à la tête en caoutchouc. Le poids propre de l'élément mobile avec bras manuel est de 26 kilos.



Capacité du câble du treuil

La C10e a deux options de treuil. Le treuil de 1000 kilos avec 40 ms de longueur de câble est standard. Une deuxième option est le treuil de 800 kilos avec 80 ms de longueur de câble. En passant sur poulie, vous pouvez atteindre la capacité maximale de 4 000 kilos avec le treuil de 1 000 kilos et une capacité maximale de 3 200 kilos avec le treuil de 800 kilos.





Dimensions de la tête

La C10e a une tête compacte. Cela permet de travailler dans des espaces restreints.

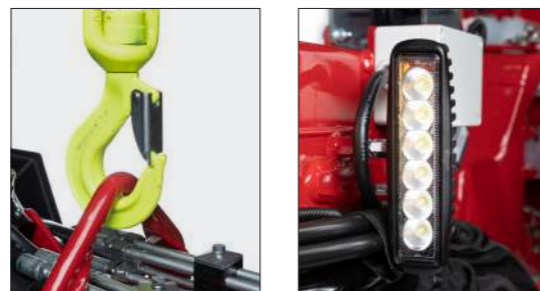


Point de levage

La grue a un point de levage pour soulever la grue en position de transport.

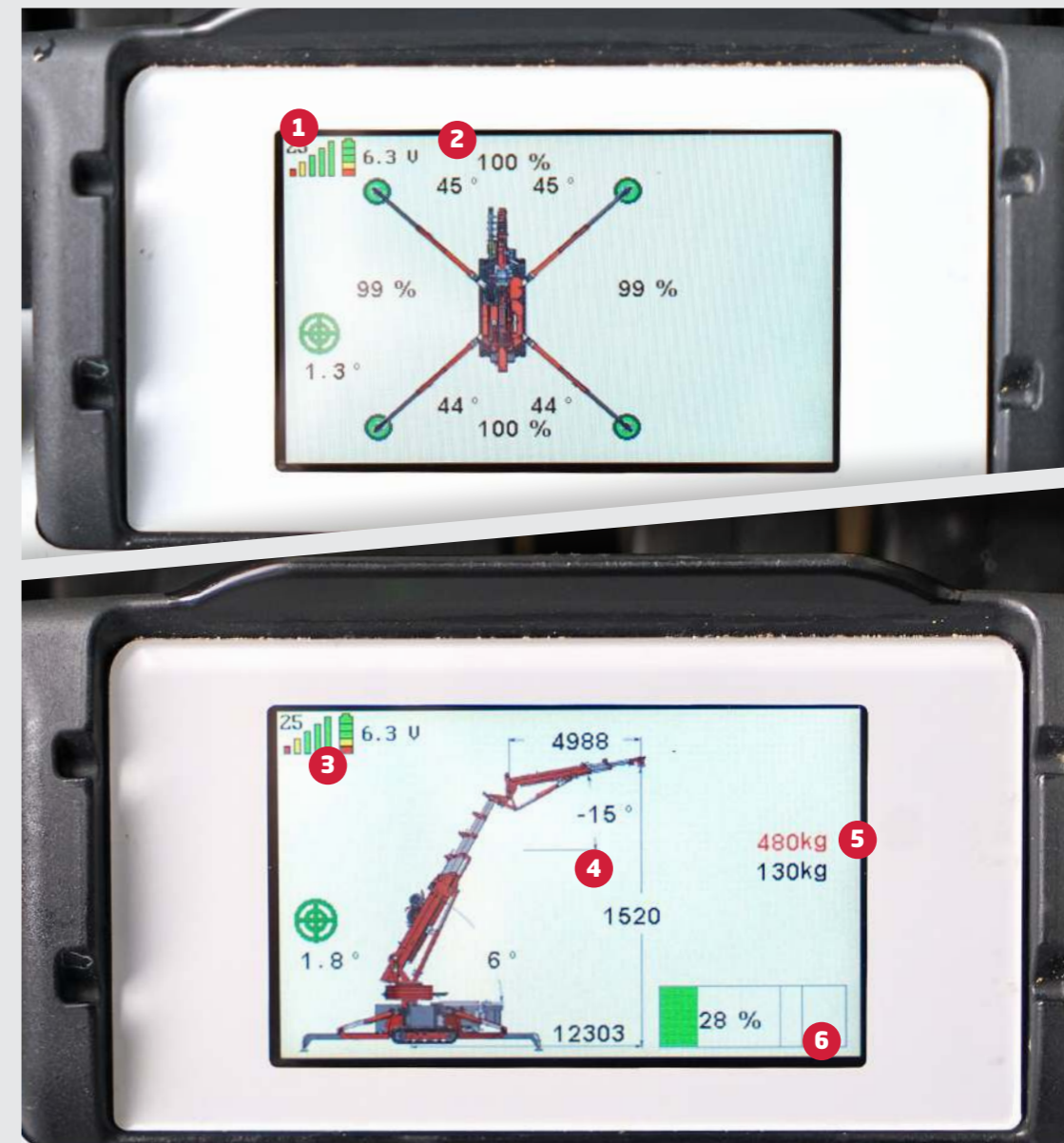
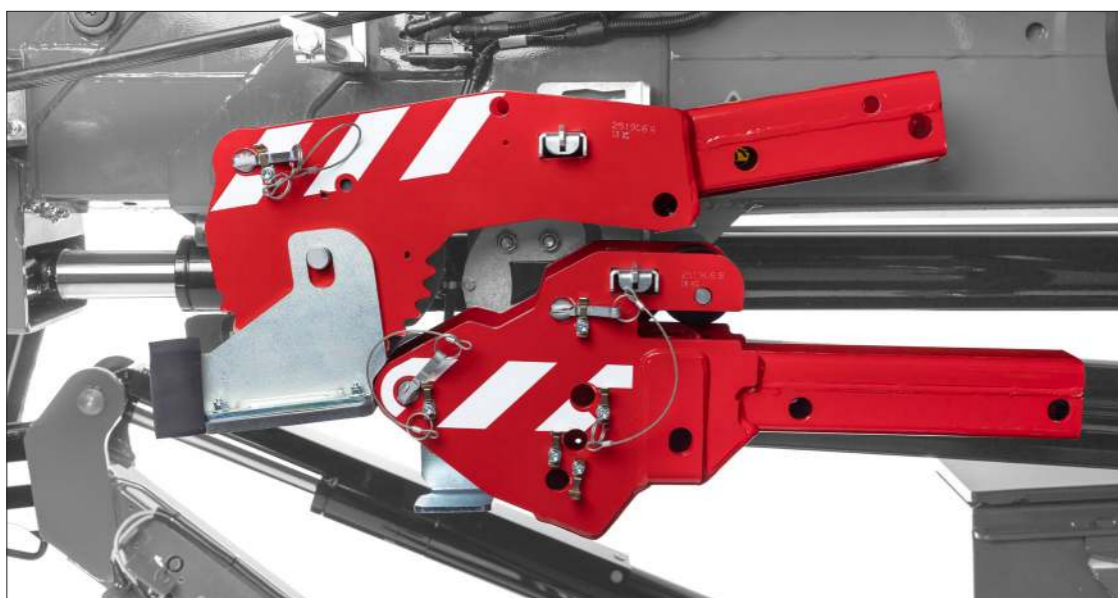
Lampes de travail

La C10e est équipée de série de deux lampes de travail ; une dans le bas de la fléchette et l'autre dans le bas du mât principal.



Tête de treuil et élément mobile

Il y a de la place sur le côté du mât principal pour suspendre la tête du treuil et l'élément mobile.



Télécommande

- 1 Le canal.
- 2 Façon dont les pieds sont stabilisés et capacité de la grue.
- 3 Capacité de la batterie de la télécommande.
- 4 Hauteur et portée de la grue.
- 5 Poids suspendu dans la machine et capacité maximale de la grue.
- 6 Pourcentage de levage.

Plaques de stabilisation

La C10e est équipée de série de quatre plaques de stabilisation pour les pieds. Ces plaques de stabilisation ont les dimensions de 400 mm x 400 mm.



Poids du treuil

Le poids du treuil est suspendu à l'avant de la machine. Le poids du treuil pèse 33 kilos.



Commande

La télécommande légère a six flippers permettant d'actionner cette machine de manière très précise. La télécommande s'utilise avec un tour de cou ou un cuissard.



Ballast rétractable-déployable

Le ballast peut être déployé hydrauliquement et replié/basculé manuellement. La capacité de la grue augmente lorsque le ballast est déployé. La grue mesure si le ballast est sorti ou rentré.



Ballast amovible

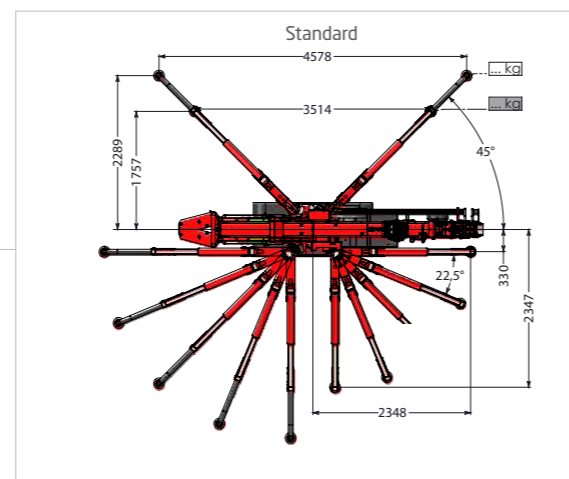
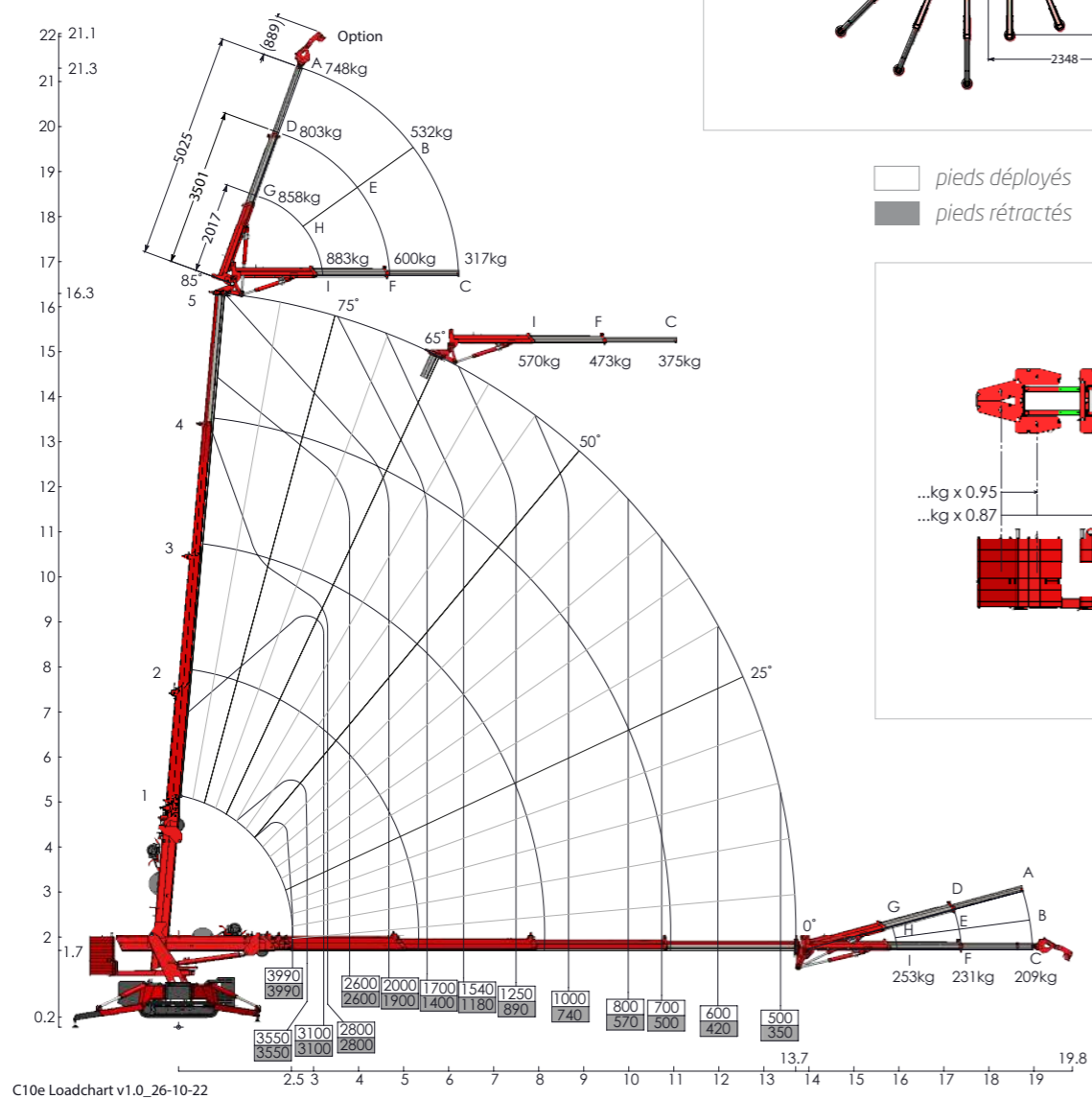
Le ballast de la C10e est amovible. Cela permet de réduire le poids de la grue de 1340 kilos. En supprimant également la flèche, il est possible de réduire le propre poids de la grue à 3,260 kilos.



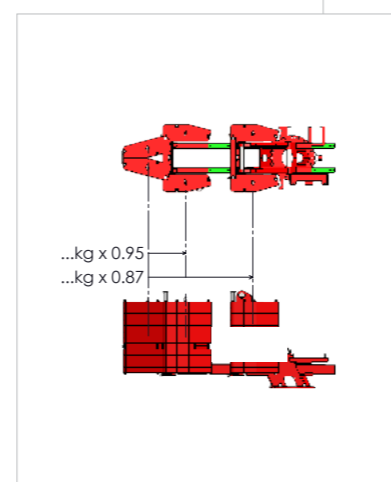
Spécifications techniques

Tableaux de charges

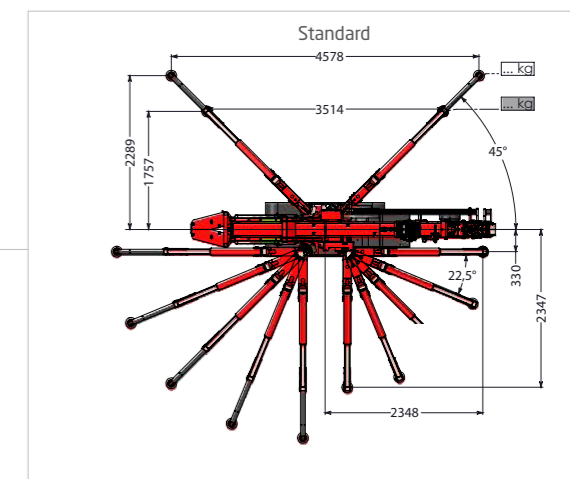
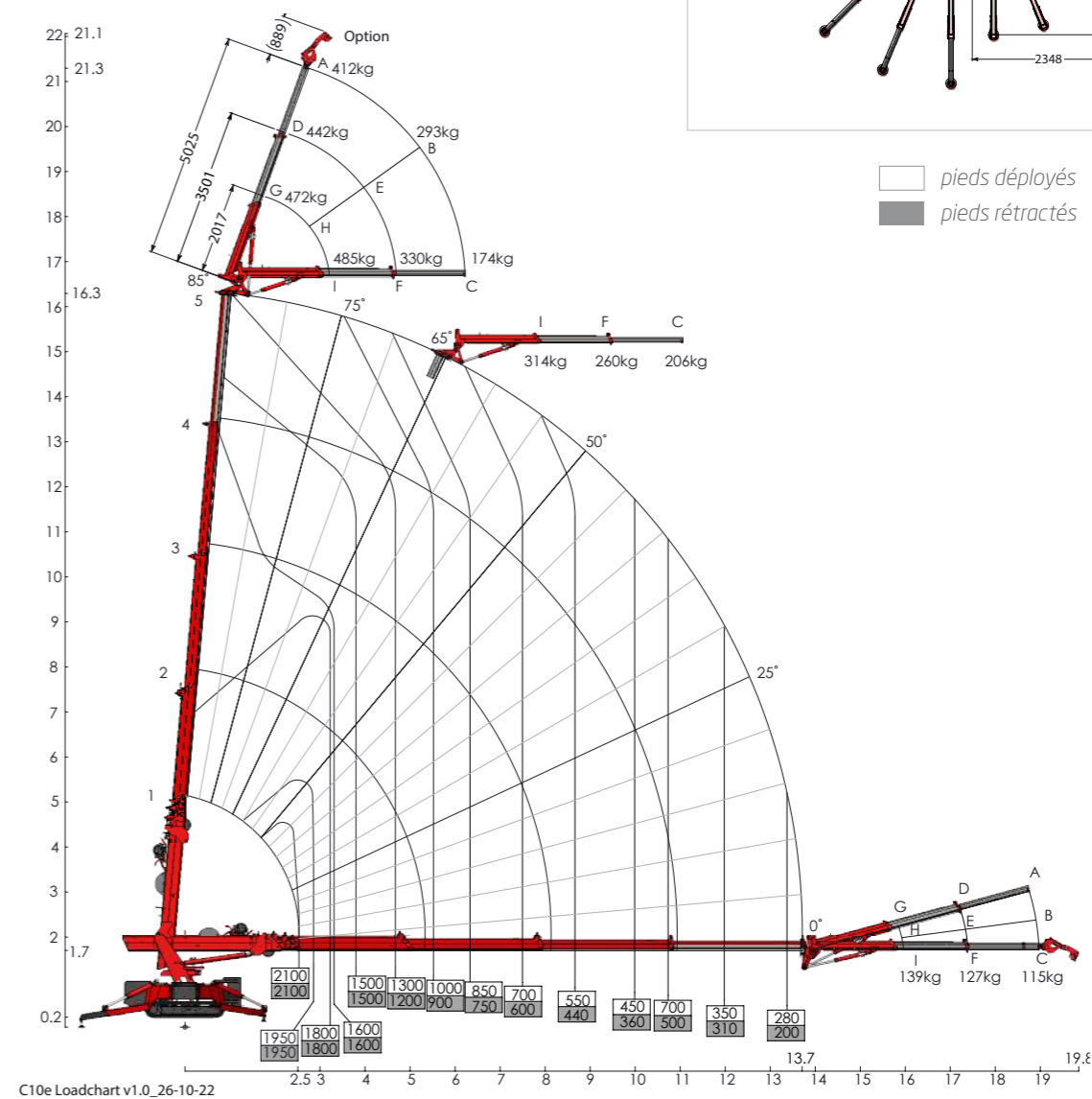
Avec ballast



□ pieds déployés
■ pieds rétractés



Sans ballast

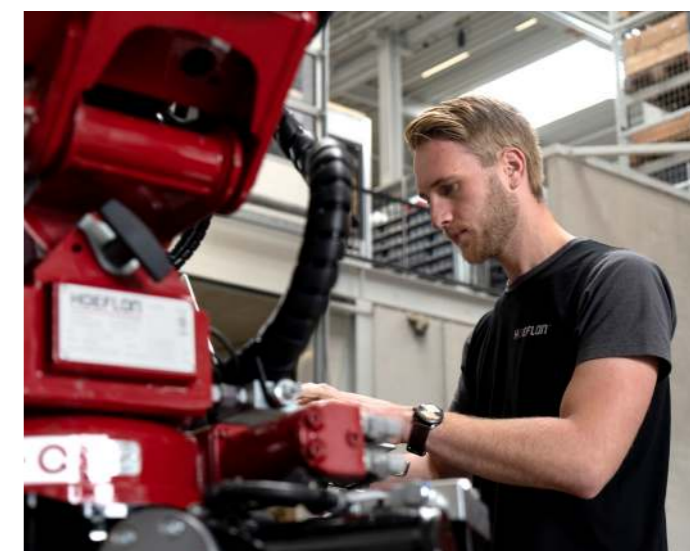


□ pieds déployés
■ pieds rétractés



Hoeflon Service Solution garantie !

Hoeflon est synonyme de qualité. Dans le cas improbable où il y aurait un problème, nous le résoudrons ! Le service est d'une importance primordiale. Le principe de base consiste à maintenir la grue immobile le moins longtemps possible. Des ateliers de service locaux, des camionnettes de service et des techniciens de service formés sont disponibles sur tous les marchés où Hoeflon est actif. Cela vous garantit de reprendre le travail dès que possible !



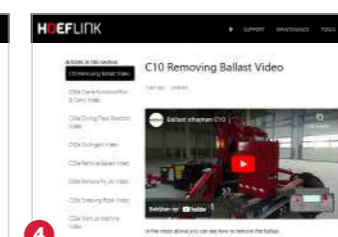
1



2



3



4

Hoeflink

- 1 Téléassistance.
- 2 Afficher jusqu'à trois semaines d'historique.
- 3 Calculer la pression de stabilisation de n'importe quelle machine pour n'importe quelle situation.
- 4 Accès à la base de données d'assistance Hoeflon avec des vidéos explicatives, des manuels d'utilisation et plus encore.

Êtes-vous intéressé(e) ?

Assistez à une démonstration chez l'un de nos revendeurs !



Revendeurs Hoeflon

Hoeflon est représenté sur tous les continents. Cela signifie que vous avez une personne de contact fixe. N'hésitez pas à vous adresser à cette personne pour l'achat et le service. La communication se fait toujours dans votre propre langue.

Appelez l'un de nos revendeurs pour plus d'informations sur la C10e ou l'une des autres grues Hoeflon. Vous pouvez également prendre rendez-vous directement pour une démonstration complète.

Soyez cordialement les bienvenus !



C10e

Puissante et polyvalente!

Hoeflon International B.V.
Zwolleweg 2
3771 NR Barneveld, Pays-Bas

T +31 (0)342 400288
sales@hoeflon.com
RC 66408962

BIC ABNANL2A
TVA NL856539806B01
IBAN NL96ABNA0457114533

www.hoeflon.com